

Packet Tracer : configuration du protocole PVST+

Topologie

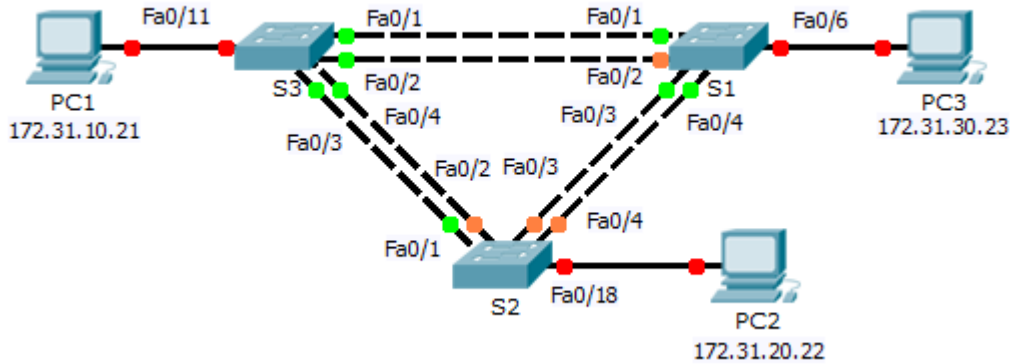


Table d'adressage

Périphérique	Interface	Adresse IP	Masque de sous-réseau	Passerelle par défaut
S1	VLAN 99	172.31.99.1	255.255.255.0	N/A
S2	VLAN 99	172.31.99.2	255.255.255.0	N/A
S3	VLAN 99	172.31.99.3	255.255.255.0	N/A
PC1	NIC	172.31.10.21	255.255.255.0	172.31.10.254
PC2	NIC	172.31.20.22	255.255.255.0	172.31.20.254
PC3	NIC	172.31.30.23	255.255.255.0	172.31.30.254

Caractéristiques d'attribution des ports de commutation

Ports	Devoirs	Réseau
S1 F0/6	VLAN 30	172.17.30.0/24
S2 F0/18	VLAN 20	172.17.20.0/24
S3 F0/11	VLAN 10	172.17.10.0/24

Objectifs

Partie 1 : configuration des VLAN

Partie 2 : configuration de Spanning Tree PVST+ et de l'équilibrage de charge

Partie 3 : configuration de PortFast et de la protection BPDU

Contexte

Au cours de cet exercice, vous allez configurer des VLAN et des trunks, puis examiner et configurer les ponts racine principal et secondaire du protocole STP. Vous optimiserez également la topologie commutée à l'aide de PVST+, de PortFast et de la protection BPDU.

Partie 1 : Configuration des VLAN

Étape 1 : Activez les ports utilisateur sur S1, S2 et S3 en mode d'accès.

Référez-vous au schéma de topologie pour déterminer quels ports de commutation (**S1**, **S2** et **S3**) sont activés pour l'accès aux périphériques de l'utilisateur final. Ces trois ports seront configurés pour le mode d'accès et activés avec la commande **no shutdown**.

Étape 2 : Créez des VLAN.

À l'aide de la commande appropriée, créez les VLAN 10, 20, 30, 40, 50, 60, 70, 80 et 99 sur l'ensemble des commutateurs.

Étape 3 : Attribuez des VLAN aux ports de commutation.

Les affectations de ports sont indiquées dans la table au début de cet exercice. Enregistrez vos configurations après l'attribution des ports de commutation aux VLAN.

Étape 4 : Vérifiez les VLAN.

Utilisez la commande **show vlan brief** sur tous les commutateurs afin de vérifier que tous les VLAN sont inscrits dans la table VLAN.

Étape 5 : Attribuez les trunks au VLAN 99 natif.

Utilisez la commande appropriée pour configurer les ports F0/1 à F0/4 sur chaque commutateur en tant que ports de trunking, et attribuez ces ports de trunking au VLAN 99 natif.

Étape 6 : Configurez l'interface de gestion sur les trois commutateurs munis d'une adresse.

Vérifiez que les commutateurs sont configurés correctement en envoyant des requêtes ping entre eux.

Partie 2 : Configuration du protocole PVST+ et de l'équilibrage de la charge

Du fait qu'il existe une instance du Spanning Tree séparée pour chaque réseau local virtuel actif, une sélection de racine séparée est effectuée pour chaque instance. Comme nous l'avons démontré, si les priorités par défaut du commutateur servent à sélectionner la racine, cette même racine est sélectionnée pour chaque instance Spanning Tree. Cela peut diminuer les performances de la conception. Voici quelques-unes des raisons de contrôler la sélection du commutateur racine :

- Le commutateur racine est chargé de générer les unités BPDU de STP 802.1D et se trouve être le point central du mode Spanning Tree pour le contrôle du trafic. Le commutateur racine doit être en mesure de gérer cette charge supplémentaire.
- La position du commutateur définit les chemins commutés actifs sur le réseau. Un emplacement aléatoire peut aboutir à des chemins inefficaces. L'idéal est que la racine se trouve dans la couche distribution.
- Étudiez la topologie utilisée dans cet exercice. Sur les six agrégations configurées, seules deux acheminent du trafic. Même si cela évite les boucles, c'est une perte de ressources. Du fait que la racine peut être définie sur la base du réseau local virtuel, certains ports peuvent assurer le blocage pour un réseau local virtuel et le transfert sur un autre. La démonstration en est faite ci-dessous.

Étape 1 : Configurez le mode STP.

Utilisez la commande **spanning-tree mode** pour configurer les commutateurs de telle sorte qu'ils utilisent PVST en tant que mode STP.

Étape 2 : Configurez l'équilibrage de la charge du protocole PVST+.

- a. Configurez **S1** en tant que pont racine principal pour les VLAN 1, 10, 30, 50 et 70. Configurez **S3** en tant que pont racine principal pour les VLAN 20, 40, 60, 80 et 99. Configurez **S2** en tant que pont racine secondaire pour tous les VLAN.
- b. Vérifiez vos configurations à l'aide de la commande **show spanning-tree**.

Partie 3 : Configurer PortFast et la protection BPDU

Étape 1 : Configurez PortFast sur les commutateurs.

PortFast permet à un port de passer presque immédiatement en état de transmission, diminuant ainsi considérablement la durée des états d'écoute et d'apprentissage. PortFast minimise le temps nécessaire à la mise en ligne du serveur ou de la station de travail. Configurez PortFast sur les interfaces de commutateur connectées aux PC.

Étape 2 : Configurez la protection BPDU sur les commutateurs.

L'amélioration de la protection des unités BPDU du protocole STP PortFast permet aux concepteurs de réseau d'appliquer les frontières de domaine STP et de conserver la topologie active prévisible. Les périphériques situés derrière les ports et dont le mode PortFast du protocole STP est activé ne peuvent pas influencer la topologie STP. Lors de la réception des BPDU, le fonctionnement de la protection BPDU désactive le port sur lequel le mode PortFast a été configuré. La protection BPDU fait passer le port à l'état err-disable et un message s'affiche sur la console. Configurez la protection BPDU sur les interfaces de commutateur connectées aux PC.

Étape 3 : Vérifiez votre configuration.

Utilisez la commande **show running-configuration** pour vérifier votre configuration.