

Packet Tracer : projet d'intégration des compétences

Topologie

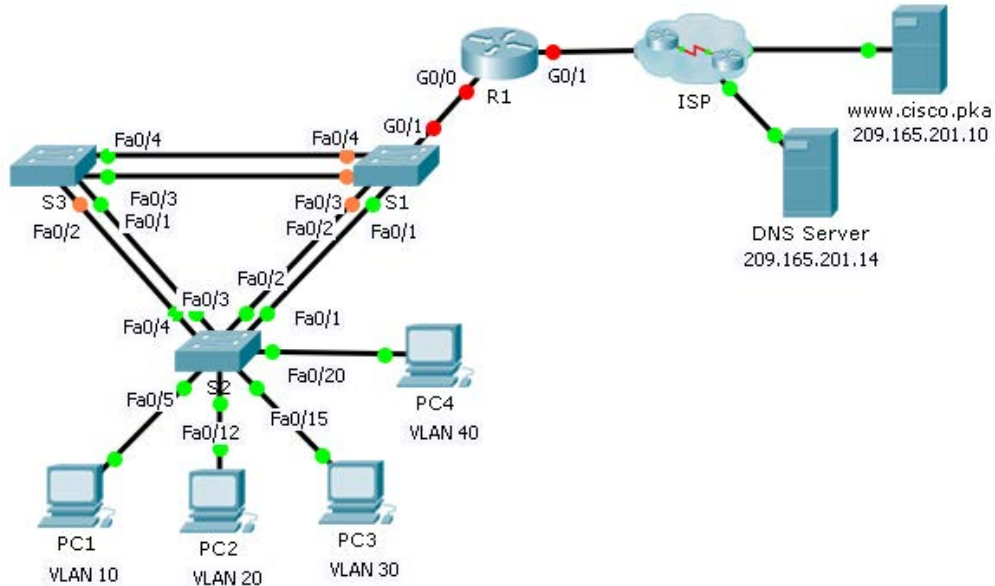


Table d'adressage

Périphérique	Interface	Adresse IP	Masque de sous-réseau	Passerelle par défaut
R1	G0/0.10	172.31.10.1	255.255.255.224	N/A
	G0/0.20	172.31.20.1	255.255.255.240	N/A
	G0/0.30	172.31.30.1	255.255.255.128	N/A
	G0/0.40	172.31.40.1	255.255.255.192	N/A
	G0/1	Attribuée par DHCP	Attribuée par DHCP	N/A
PC1	NIC	Attribuée par DHCP	Attribuée par DHCP	Attribuée par DHCP
PC2	NIC	Attribuée par DHCP	Attribuée par DHCP	Attribuée par DHCP
PC3	NIC	Attribuée par DHCP	Attribuée par DHCP	Attribuée par DHCP
PC4	NIC	Attribuée par DHCP	Attribuée par DHCP	Attribuée par DHCP

Attribution des ports VLAN et informations DHCP

Ports	Numéro de VLAN - Nom	Nom du pool DHCP	Réseau
Fa0/5 – 0/9	VLAN 10 - Sales	VLAN_10	172.31.10.0/27
Fa0/10 – Fa0/14	VLAN 20 - Production	VLAN_20	172.31.20.0/28
Fa0/15 – Fa0/19	VLAN 30 - Marketing	VLAN_30	172.31.30.0/25
Fa0/20 - Fa0/24	VLAN 40 - HR	VLAN_40	172.31.40.0/26

Scénario

Dans ce dernier exercice, vous allez configurer des VLAN, des trunks, Easy IP de DHCP, des agents de relais DHCP et un routeur en tant que client DHCP.

Conditions requises

Grâce aux informations contenues dans les tables ci-dessus, implémentez les conditions suivantes :

- Créez des VLAN sur **S2** et attribuez les VLAN aux ports appropriés. Les noms sont sensibles à la casse.
- Configurez les ports de **S2** pour le trunking.
- Configurez tous les ports non-trunk de **S2** en tant que ports d'accès.
- Configurez **R1** pour le routage entre les VLAN. Les noms des sous-interfaces doivent correspondre au numéro de VLAN.
- Configurez **R1** en tant que serveur DHCP pour les VLAN connectés à S2.
 - Créez un pool DHCP pour chaque VLAN. Les noms sont sensibles à la casse.
 - Attribuez les adresses appropriées à chaque pool.
 - Configurez DHCP pour fournir l'adresse de la passerelle par défaut.
 - Configurez le serveur DNS 209.165.201.14 pour chaque pool.
 - Empêchez la distribution des 10 premières adresses de chaque pool aux périphériques finaux.
- Vérifiez que chaque PC a reçu une adresse du pool DHCP adéquat.

Remarque : l'attribution des adresses DHCP peut prendre un certain temps. Cliquez sur **Fast Forward Time** pour accélérer le processus.

- Configurez **R1** en tant que client DHCP afin qu'il reçoive une adresse IP du réseau du FAI.
- Vérifiez que tous les périphériques peuvent désormais s'envoyer des requêtes ping les uns aux autres, et à **www.cisco.pka**.